

# IXOLIFT®

MODE D'EMPLOI - IXOLIFT X400 Standard Edition

## PLATE-FORME DE TRAVAIL AJUSTABLE

- IXOLIFT X400S, X400W, X400WS
- MAX. HAUTEUR DE TRAVAIL MAX. 3 974 MM
- CHARGE DE TRAVAIL MAX. 150 KG
- POIDS 140 - 230 KG SANS ACCESSOIRES



IXOLIFT X400W



IXOLIFT X400WS

# INDEX

1.	IXOLIFT X400 - INTRODUCTION .....	3
2.	CONTRÔLES AVANT L'UTILISATION .....	4
3.	CARACTÉRISTIQUES TECHNIQUES .....	5
4.	CARACTÉRISTIQUES PRINCIPALES .....	6
5.	INSTRUCTIONS DE SERVICE .....	7
6.	UTILISATION CORRECTE DES STABILISATEURS .....	8
7.	TRANSPORT .....	8
8.	INSTRUCTIONS DE LEVAGE .....	9
9.	ARRIMAGE .....	9
10.	Liste des étiquettes .....	10
11.	ÉTIQUETTES .....	11
12.	CONDITIONS GÉNÉRALES DE GARANTIE .....	16
13.	CERTIFICAT DE CONFORMITÉ CE .....	17
14.	MODE D'EMPLOI ATEX .....	18
15.	SERVICES & INSPECTIONS .....	19

**Il est très important que vous lisiez, compreniez et respectiez le contenu de ce mode d'emploi ! Conservez-le avec la machine en tout temps**

**Le but de ce mode d'emploi est de fournir des procédures de fonctionnement sûres et appropriées pour chaque utilisateur de cette machine.**

**N'utilisez pas la machine à d'autres fins que le déplacement de personnel et d'outils.**

## AVERTISSEMENT

**LE NON-RESPECT DES CONSIGNES DE SÉCURITÉ FIGURANT DANS CE MODE D'EMPLOI PEUT ENTRAÎNER DES DOMMAGES À LA PLATE-FORME, DES DOMMAGES MATÉRIELS, DES BLESSURES OU MÊME LA MORT.**

# 1. IXOLIFT X400 – INTRODUCTION

La plate-forme de travail ajustable IXOLIFT est une alternative simple, sûre et innovante aux échelles, accès surbaissés et échafaudages.

IXOLIFT est une plate-forme de travail ajustable non motorisée. Elle ne nécessite pas de batteries, d'alimentation électriques ou toute source d'alimentation externe.

IXOLIFT est conçu pour être utilisée sur des surfaces plates et planes. Elle est adaptée pour le travail au sein d'un très large éventail d'applications dans des environnements très propres d'hôpitaux, d'installations de production d'aliments et de boissons, ainsi que dans l'industrie pharmaceutique et la vente au détail, pour l'entretien d'installations, dans l'atelier, la construction et l'industrie.

IXOLIFT est adaptée à toute application pourvu qu'elle soit utilisée dans les limites de ses paramètres de fonctionnement spécifiés. Si elle est utilisée pour des applications telles que le sablage, le soudage, la peinture ou avec des matières dangereuses, il faut prendre des mesures pour s'assurer qu'IXOLIFT ne soit endommagée d'aucune manière qui pourrait compromettre la sécurité ou la fiabilité.

La plate-forme de travail ajustable IXOLIFT est conçue selon les normes de l'Union européenne pour les plates-formes élévatrices mobiles et les échafaudages.

La version de l'équipement IXOLIFT marquée ATEX (en option) peut être utilisée dans les zones ATEX 1 et 21 selon la classification IXOLIFT 400 ATEX Catégorie IIC T6 Gb.

Ce mode d'emploi vise à fournir les informations de base essentielles nécessaires pour faire fonctionner et entretenir l'IXOLIFT.

## PRÉPARATION DE L'OPÉRATEUR

- N'utilisez pas cette machine tant que vous n'avez pas lu et ne compris complètement le mode d'emploi de la machine.
- Respectez toutes les étiquettes, avertissements et instructions situés sur la plate-forme.
- Seul un personnel compétent doit faire fonctionner la plate-forme.
- Lisez et respectez tous les DANGERS, AVERTISSEMENTS, AVIS et instructions d'utilisation sur la machine et dans ce mode d'emploi.
- Tout le personnel d'exploitation doit connaître les procédures et contrôles d'urgence spécifiés dans ce mode d'emploi.
- Tout le personnel d'exploitation doit lire, comprendre et respecter tous les règlements applicables de l'employeur, ainsi que les réglementations locales et gouvernementales en ce qui concerne le fonctionnement sûr de la machine.
- Avant le fonctionnement de la plate-forme, effectuez des inspections et des contrôles de fonctionnement. Reportez-vous au chapitre 2 de ce mode d'emploi pour plus d'informations.
- Personne ne doit faire fonctionner la machine tant qu'elle n'a pas été inspectée, entretenue et entretenue conformément aux exigences de ce mode d'emploi.
- Ne mettez pas une machine en service sur laquelle les autocollants de sécurité ou les plaques d'instructions sont manquants ou illisibles.
- Évitez toute accumulation de débris sur le plancher de la plate-forme et les marches. Nettoyez la boue, l'huile, la graisse et autres substances glissantes des chaussures, du plancher de la plate-forme et des marches.

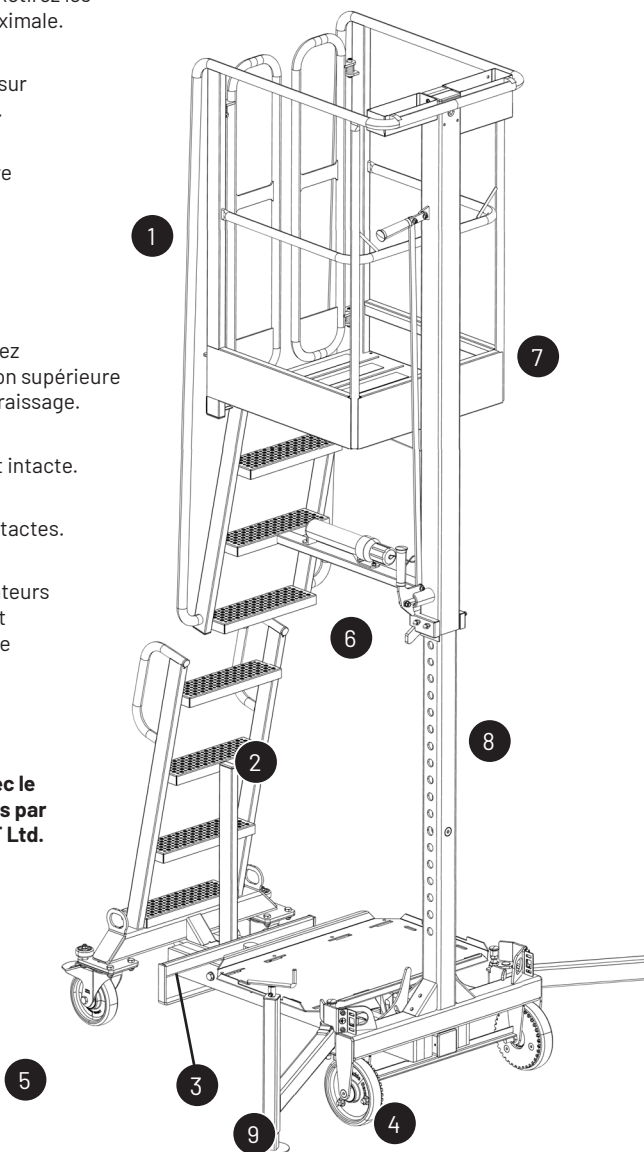
## 2. CONTRÔLES AVANT L'UTILISATION

- 1 Tous les garde-corps et rampes doivent être solidement fixés et intacts.
- 2 Toutes les marches doivent être sécurisées et exemptes de bosses et déformations. Retirez les débris pour assurer une adhérence maximale.
- 3 Contrôlez si le niveau à bulle se trouve sur la machine et son bon fonctionnement.
- 4 Les quatre roulettes ne doivent pas être endommagées et tourner librement.
- 5 Les freins doivent fonctionner sur les deux roulettes.
- 6 Le levier doit être propre et intact. Levez régulièrement la plate-forme en position supérieure et graissez\* en utilisant les points de graissage.
- 7 La plate-forme doit être vide, propre et intacte.
- 8 Les marches doivent être propres et intactes.
- 9 IXOLIFTX400S & X400WS : les stabilisateurs doivent être déployés complètement et la manivelle doit être propre et exempte de dommages entravant la rotation.

**ATTENTION ! Le mécanisme de levage est basé sur un verin à gaz intégré dans le mât télescopique. Le verin à gaz s'affaiblira avec le temps et devra être remplacé tous les 5 ans par un partenaire de service agréé par IXOLIFT Ltd.**

**ATTENTION ! Lors d'une utilisation en environnement ATEX, s'assurer que la plate-forme est propre et dépolluée.**

\* Nous recommandons la graisse WÜRTH MULTI-PURPOSE IV



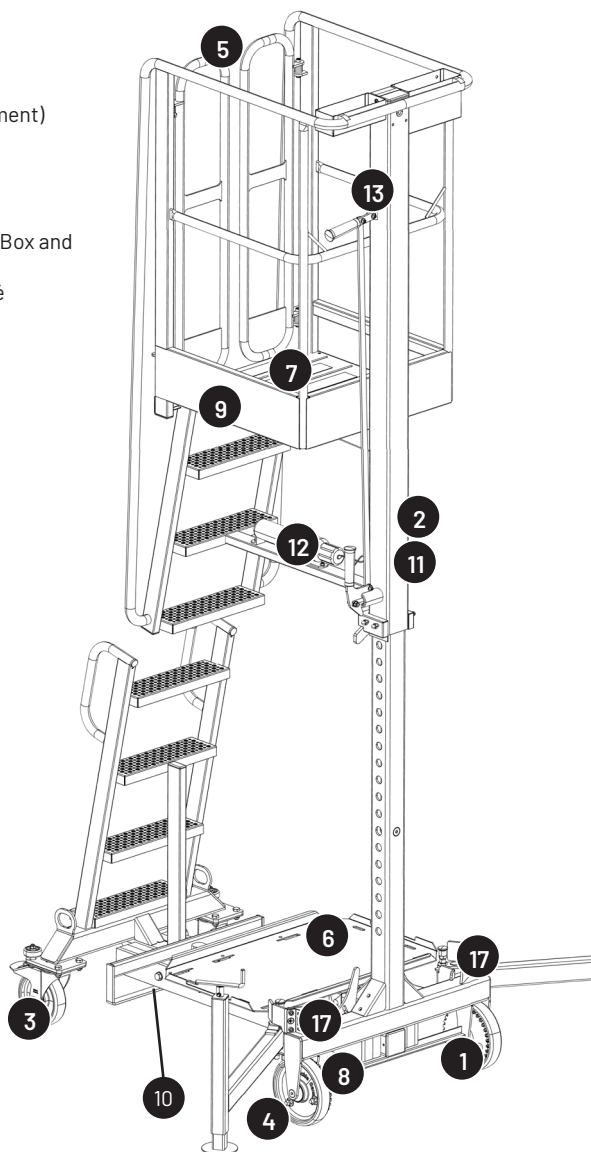
### 3. CARACTÉRISTIQUES TECHNIQUES

	IXOLIFT X400W	IXOLIFT X400S	IXOLIFT X400WS
Hauteur maximum de travail	3974 mm		
Charge de travail sécurisée (SWL)	150 kg		
Hauteur maximale de la plate-forme	1974 mm		
Hauteur minimale de la plate-forme	974 mm		
Taille du plancher de la plate-forme	526 mm x 556 mm		
Hauteur repliée	1970 mm		
Longueur repliée	1198 mm		
Largeur repliée	728 mm		
Longueur max. avec stabilisateurs déployés	-	1500 mm	
Largeur max. avec stabilisateurs déployés	-	1668 mm	
Classification	Utilisation à l'intérieur		Utilisation à l'intérieur & à l'extérieur
Température de service	-30 °C - 80 °C		
Capacité de levage de la plate-forme*	0 - 5 kg à 20 °C		
Poids total	230 kg	140 kg	230 kg
Conformité	Directive machines 2006/42/EC et EN 280:2013+A1:2015 & EN 131-7:2013 standards		
Conformité ATEX (en option)	Catégorie ATEX IIC T6 Gb & IIIC T60°C Db		

Le levage du panier peut être aidé manuellement en cas de températures basses ou lorsque les outils sont sur la plate-forme.

## 4. CARACTÉRISTIQUES PRINCIPALES

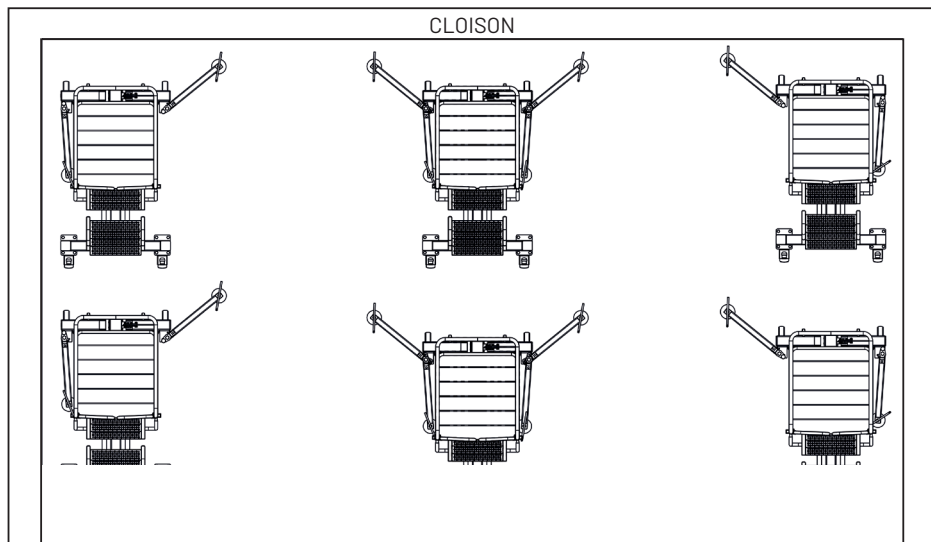
- 1 Freins automatiques antiblocage
- 2 Mécanisme de levage à verin à gaz
- 3 Roulettes pivotantes verrouillables
- 4 Stabilisateurs (modèles S et WS uniquement)
- 5 Portillons à fermeture automatique
- 6 Plateau d'outils compatible Würth ORSY Box and Cabinet system case 4.4.1  
Poids de 40 kg maximum de chaque côté
- 7 Plancher antidérapant
- 8 Points de levage
- 9 Côtés de plate-forme renforcés pour des sangles à cliquet
- 10 Niveau à bulle
- 11 Poignée de levage pour verrouiller la plate-forme à la hauteur désirée. Poignée d'abaissement d'urgence
- 12 Mode d'emploi
- 13 Poignée d'abaissement
- 14 Point de masse ATEX (en option)



## 5. INSTRUCTIONS DE SERVICE

1. **LISEZ TOUJOURS** le mode d'emploi ..... 12
2. **VÉRIFIEZ** l'état de la plate-forme - **NE PAS UTILISER** si elle est endommagée
3. Lors d'un fonctionnement dans un **ENVIRONNEMENT ATEX**, commencer par relier le câble de terre à l'un des points de masse ATEX (en option), plus de détails en page 15 ..... 14
4. **UTILISER** les freins des roulettes pivotantes ..... 3
5. **UTILISER UNIQUEMENT** sur **des surfaces DURES et PLANES**
6. Placer la plate-forme **HORIZONTALEMENT** ..... 10  
IXOLIFTX400W:  
a) **VÉRIFIEZ TOUJOURS** le niveau à bulle  
IXOLIFTX400S / X400WS:  
a) **DEPLOYER LES STABILISATEURS** et verrouiller en position (400WS: uniquement requis à l'extérieur)  
b) **RÉGLER LES STABILISATEURS** pour stabiliser la plate-forme  
c) **TOUJOURS VÉRIFIER** le niveau à bulle
7. Tirer la poignée de levage pour élever la plate-forme à la hauteur désirée et l'aider si nécessaire en cas de températures basses ou si il y a du poids en plus (outils sur la plate-forme). **NOTE ! SI UNE FORCE DÉMESURÉE** est nécessaire pour élever la plate-forme, **NE PAS UTILISER LA PLATE-FORME** ..... 11
8. Assurez-vous que la poignée soit en position verrouillée ..... 11
9. Entrée dans la plate-forme : **NE PAS DÉPASSER** la charge maximale d'utilisation (CMU = 150 kg) ..... 5
10. Assurez-vous que les portillons soient complètement fermés
12. Soulevez la poignée d'abaissement pour abaisser la plate-forme **ATTENTION ! RISQUE DE BLESSURE - RESTEZ ÉLOIGNÉ** ..... 13
13. **NE PAS** déplacer la machine pendant que les opérateurs se trouvent sur la plate-forme
14. **NE PAS PLACER** des charges sur les garde-corps
15. **NE PAS PERMETTRE L'ACCÈS A DES TIERS** pendant le travail
17. **TOUJOURS ABAISSER LA PLATE-FORME** après utilisation.  
**NE JAMAIS STOCKER LA MACHINE** avec la plate-forme en position haute
18. **SERRER LES FREINS DES ROULETTES QUAND LA MACHINE EST À L'ARRÊT** ..... 3

## 6. UTILISATION CORRECTE DES STABILISATEURS



## 7. TRANSPORT

### IXOLIFTX 400S / X400W / X400WS: TRANSPORT EN POSITION VERTICALE

- Serrez les freins des roulettes.
- Verrouillez les freins automatiques antiblocage en soulevant la plate-forme sur la première position de verrouillage.
- Lever avec un chariot élévateur ou des élingues comme décrit en section 8. Les points de levage sont clairement indiqués sur la base de la machine.
- Amarrer en toute sécurité la machine au plancher du véhicule ou à la palette en utilisant des sangles à criquet et les côtés renforcés de la plate-forme.

### IXOLIFT X400S : TRANSPORT EN POSITION HORIZONTALE

- Serrez les freins des roulettes pivotantes et faites pivoter la machine sur le dos.
- Les roulettes supplémentaires au sommet du mât faciliteront la manœuvre de la machine.
- En premier lieu, incliner la machine et placer les roues supérieures sur le véhicule, puis lever à la main par la base de la machine.
- Amarrer en toute sécurité la machine au plancher du véhicule en utilisant des sangles à criquet.



## 8. INSTRUCTIONS DE LEVAGE

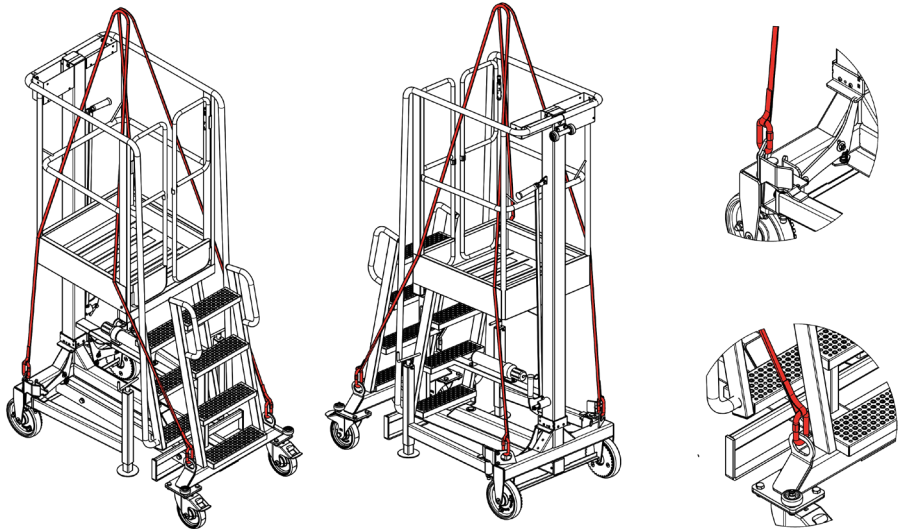
La plate-forme de travail ajustable IXOLIFT peut être soulevée avec un chariot élévateur ou avec des élingues.

### LEVAGE AVEC UN CHARIOT ÉLEVATEUR

La levée avec un chariot élévateur n'est autorisée que depuis l'extrémité latérale du mât de la machine. Les points de levage sont clairement indiqués sur la base de la machine.

### LEVAGE AVEC ÉLINGUES

Fixez les élingues aux points de levage (accessoires) afférents qui sont clairement indiqués sur la base de la machine. Faites glisser les élingues à travers l'ouverture entre le rail médian de la plate-forme et le plateau de la plate-forme, comme indiqué sur l'image pour empêcher tout basculement de la machine. Utilisez toujours des élingues avec une résistance adéquate.



## 9. ARRIMAGE

La plate-forme de travail réglable IXOLIFT doit être entreposée à l'intérieur. **ÉVITEZ DE RANGER** la machine **INUTILISÉE PENDANT DE LONGUES PÉRIODES**, car cela pourrait entraîner le séchage des joints, ce qui pourrait provoquer une défaillance du ressort à gaz. **SI LA MACHINE A ÉTÉ STOCKÉE PENDANT PLUS DE 3 MOIS**, déplacez le panier de quelques millimètres **VERS LE HAUT / LE BAS EN ENTRANT DANS LE PANIER ET EN RESSORTANT PLUSIEURS FOIS**. Le léger espace dans le système de verrouillage permettra au panier d'effectuer un petit mouvement de haut en bas, ce qui lubrifiera les joints du ressort à gaz, prolongeant ainsi la durée de vie de ce dernier.

## 10. LISTE DES ÉTIQUETTES

NUMERO D'ETIQUETTE	QUANTITÉ	TEXTE DE L'ETIQUETTE	X400W	X400S	X400WS
IX0400-001	8	BANDES D'AVERTISSEMENT DU STABILISATEUR		✓	✓
IX0400-002	1	CHARGE MAXIMALE D'UTILISATION 150 KG	✓	✓	✓
IX0400-003	1	VÉRIFIER QUE LA MACHINE EST À NIVEAU (HORIZONTALEMENT)	✓	✓	✓
IX0400-004	1	VÉRIFIER QUE LA MACHINE EST À NIVEAU (HORIZONTALEMENT)	✓	✓	✓
IX0400-005	2	NE PAS S'ASSEOIR, MONTER OU PLACER DES CHARGES SUR LES MAINS COURANTES	✓	✓	✓
IX0400-007	1	ACTIVER LES FREINS + FLECHE GAUCHE	✓	✓	✓
IX0400-008	1	ACTIVER LES FREINS + FLECHE DROITE	✓	✓	✓
IX0400-009	2	MAINTENIR LES PORTAILS FERMÉES LORS DU TRAVAIL	✓	✓	✓
IX0400-010	2	POINT DE MISE À LA TERRE ATEX (OPTION)	(✓)	(✓)	(✓)
IX0400-011	2	POIDS MAXIMAL SUR LE PLATEAU D'OUTILS : 40 KG DE CHAQUE CÔTÉ	✓		✓
IX0400-012	1	ÉTIQUETTE ATEX (OPTION)	(✓)	(✓)	(✓)
IX0400-013	1	TIRER LE LEVIER POUR FAIRE MONTER LE PANIER	✓	✓	✓
IX0400-014	1	LEVIER POUR ABAISSER LE PANIER	✓	✓	✓
IX0400-015	1	MODE D'EMPLOI	✓	✓	✓
IX0400-016	2	POINT DE LEVAGE	✓	✓	✓
IX0400-017	4	POINT DE LEVAGE POUR ELEVATEUR A MAT	✓	✓	✓
IX0400-TP	1	PLAQUE SIGNALÉTIQUE	✓	✓	✓
IX0400-MTP	1	PLAQUE SIGNALÉTIQUE DU MODÈLE	✓	✓	✓
IX0400-ATEX	1	PLAQUE SIGNALÉTIQUE ATEX (OPTION)	(✓)	(✓)	(✓)

# 11. ÉTIQUETTES

IXOLIFT 400WS

MAX  
12,5 m/s

LEES ALTIJD DE  
GEBRUIKSAANWIJZING

GEBRUIK STEUNEN BIJ  
BUITENWERK

CONTROLEER DE TOESTAND VAN  
HET PLATFORM - GEBRUIK GEEN  
BESCHADIGD PLATFORM

GEBRUIK DE WIEL REMMEN

ALLEEN OP HARDE EN VLAKKE  
OPPERVLAKKEN GEBRUIKEN

PROBEER NOOIT HET PLATFORM TE  
VERPLAATSEN ALS ER MENSEN OP  
HET PLATFORM ZIJN

LESEN SIE IMMER  
DIE BEDIENUNGS-  
ANLEITUNG

BEI VERWENDING IM  
AUSSENBEREICH  
STABILISATOREN  
AUSZIEHEN

ÜBERPRÜFEN SIE DEN ZUSTAND  
DER EINHEIT - KEINE BESCHÄDIGTE  
EINHEIT VERWENDEN

BREMSEN ANZIEHEN

NUR AUF HARTEN UND EBENEN  
OBERFLÄCHEN VERWENDEN

VERSUCHEN SIE NICHT, DIE  
EINHEIT ZU BEWEGEN, WÄHREND  
BEDIENPERSONEN SICH AUF DER  
PLATFORM BEFINDEN

TOUJOURS LIRE LE  
MODE D'EMPLOI

DÉPLOYER LES  
STABILISATEURS LORS  
DE L'UTILISATION À  
L'EXTÉRIEUR

VÉRIFIER L'ÉTAT DE LA PLATE-  
FORME - NE PAS UTILISER SI ELLE  
EST ENDOMMAGÉE

UTILISER LES FREINS

N'EMPLOYER QUE SUR SOL  
DUR ET PLAT

NE PAS DÉPLACER L'APPAREIL  
PENDANT QUE LES OPÉRATEURS SE  
TROUVENT SUR LA PLATE-FORME

IXO400-079WS-NL-CE-FR

IXOLIFT 400W

LEES ALTIJD DE  
GEBRUIKSAANWIJZING

ALLEEN VOOR GEBRUIK  
BINNENSHUIS

CONTROLEER DE TOESTAND VAN  
HET PLATFORM - GEBRUIK GEEN  
BESCHADIGD PLATFORM

GEBRUIK DE WIEL REMMEN

ALLEEN OP HARDE EN VLAKKE  
OPPERVLAKKEN GEBRUIKEN

PROBEER NOOIT HET PLATFORM TE  
VERPLAATSEN ALS ER MENSEN OP  
HET PLATFORM ZIJN

LESEN SIE IMMER  
DIE BEDIENUNGS-  
ANLEITUNG

NUR FÜR VERWENDUNG  
IM INNENBEREICH

ÜBERPRÜFEN SIE DEN ZUSTAND  
DER EINHEIT - KEINE BESCHÄDIGTE  
EINHEIT VERWENDEN

BREMSEN ANZIEHEN

NUR AUF HARTEN UND EBENEN  
OBERFLÄCHEN VERWENDEN

VERSUCHEN SIE NICHT, DIE  
EINHEIT ZU BEWEGEN, WÄHREND  
BEDIENPERSONEN SICH AUF DER  
PLATFORM BEFINDEN

TOUJOURS LIRE LE  
MODE D'EMPLOI

UNIQUEMENT  
UTILISATION INTERIEUR

VÉRIFIER L'ÉTAT DE LA PLATE-  
FORME - NE PAS UTILISER SI ELLE  
EST ENDOMMAGÉE

UTILISER LES FREINS

N'EMPLOYER QUE SUR SOL  
DUR ET PLAT

NE PAS DÉPLACER L'APPAREIL  
PENDANT QUE LES OPÉRATEURS SE  
TROUVENT SUR LA PLATE-FORME

IXO400-079W-NL-CE-FR

IXOLIFT 400S

LEES ALTIJD DE  
GEBRUIKSAANWIJZING

ALLEEN VOOR GEBRUIK  
BINNENSHUIS

CONTROLEER DE TOESTAND VAN  
HET PLATFORM - GEBRUIK GEEN  
BESCHADIGD PLATFORM

GEBRUIK DE WIEL REMMEN

ALLEEN OP HARDE EN VLAKKE  
OPPERVLAKKEN GEBRUIKEN

PROBEER NOOIT HET PLATFORM TE  
VERPLAATSEN ALS ER MENSEN OP  
HET PLATFORM ZIJN

LESEN SIE IMMER  
DIE BEDIENUNGS-  
ANLEITUNG

NUR FÜR VERWENDUNG  
IM INNENBEREICH

STETS STABILISATOREN  
AUSZIEHEN

ÜBERPRÜFEN SIE DEN ZUSTAND  
DER EINHEIT - KEINE BESCHÄDIGTE  
EINHEIT VERWENDEN

BREMSEN ANZIEHEN

NUR AUF HARTEN UND EBENEN  
OBERFLÄCHEN VERWENDEN

VERSUCHEN SIE NICHT, DIE  
EINHEIT ZU BEWEGEN, WÄHREND  
BEDIENPERSONEN SICH AUF DER  
PLATFORM BEFINDEN

TOUJOURS LIRE LE  
MODE D'EMPLOI

UNIQUEMENT  
UTILISATION INTERIEUR

TOUJOURS DÉPLOYER  
LES STABILISATEURS

VÉRIFIER L'ÉTAT DE LA PLATE-  
FORME - NE PAS UTILISER SI ELLE  
EST ENDOMMAGÉE

UTILISER LES FREINS

N'EMPLOYER QUE SUR SOL  
DUR ET PLAT

NE PAS DÉPLACER L'APPAREIL  
PENDANT QUE LES OPÉRATEURS SE  
TROUVENT SUR LA PLATE-FORME

IXO400-079S-NL-CE-FR

MANUFACTURER  
IXOLIFT®

TILINMÄNTIE 3 B118  
FI-02330 ESPOO, FINLAND

SERIAL NO	
YEAR	2018
SWL	150 kg
PLATFORM HEIGHT	
LOWERED	974 mm
RAISED	1974 mm
CONFORMITY	
MACHINERY DIRECTIVE 2006/42/EC EN 280/2013 + A1:2015 EXCEPT 85.6.2 GUARDRAILS BASED ON EN 131-7 85.6	
MOBILE ELEVATING WORK PLATFORM MANUFACTURED IN FINLAND	
TECHNICAL FILE	IXOLIFT400V02
SCAN THE QR CODE FOR IXOLIFT PROFESSIONAL ONLINE SERVICES	
CE	
2018 / 42.0 / IXO400-TP	pro.ixolift.com

IXOLIFT®

MODEL	IXOLIFT 400S
UNIT WEIGHT	145 kg
MAX. WIND	0 m/s
2018 / 42.0 / IXO400-MTPS	

IXOLIFT®

ATEX DIRECTIVE 2014/34/EU

CE II 2 GD

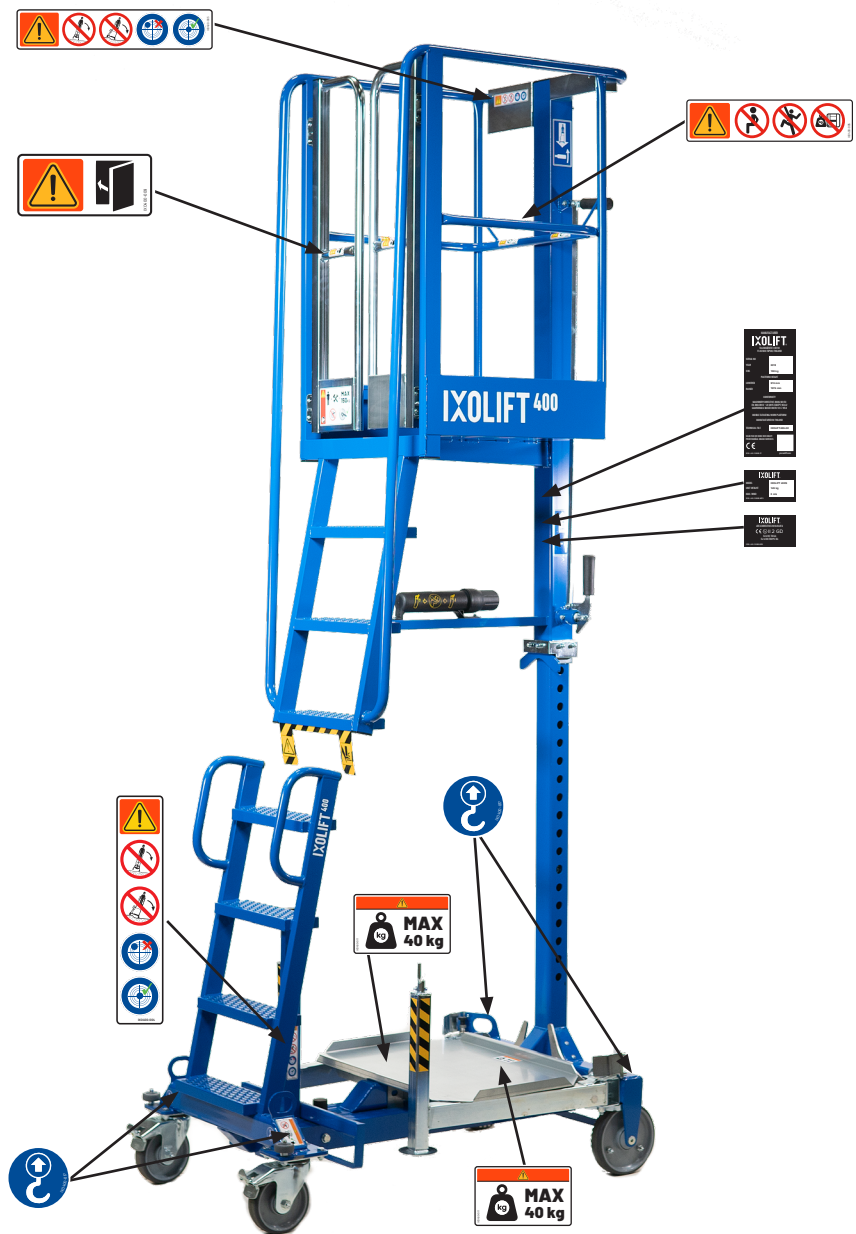
Ex h IIC T6 Gb  
Ex h IIC T60°C Db

2018 / 42.0 / IXO400-ATEX





# 11. ÉTIQUETTES



## 11. ÉTIQUETTES



## **12. CONDITIONS GÉNÉRALES DE GARANTIE**

Retrouvez les conditions de garantie en détail sur <https://ixolift.com/en/warranty>



# 13. CERTIFICAT DE CONFORMITÉ CE

**FABRICANT** IXOLIFT LTD  
Kalkkimäentie 2  
FI-03100 Nummela  
FINLAND

**DESCRIPTION :** PLATE-FORME DE TRAVAIL ÉLÉVATRICE MOBILE IXOLIFT 400

No de série : \_\_\_\_\_

Date de l'inspection finale : \_\_\_\_\_

Inspecteur : \_\_\_\_\_

**PERSONNE AUTORISÉE  
À CONSTITUER LE  
FICHER TECHNIQUE** Johan Friis

**RÉFÉRENCE DU FICHER  
TECHNIQUE** IXOLIFT400v02  
IXOLIFT400EXv01 produits par  
VTT Expert Services Ltd, numéro d'identification 0537

**DÉCLARATION DE CONFORMITÉ** Nous déclarons par la présente que l'équipement décrit ici est conforme à la Directive Machines 2006/42 / CE. Normes harmonisées utilisées : EN 280:2013+A1:2015 à l'exception du §5.6.2 (garde-fous). EN 131-7:2013 (§5.6 hauteur des garde-fous, marches et portes).

Pour la version ATEX (en option), l'équipement est conforme à la directive ATEX 2014/34/EU avec la classification ATEX Catégorie IIC T6 Gb & IIIC T60°C Db Normes harmonisées utilisées : EN ISO 80079-36:2016 et EN ISO 80079-37:2016.

**SIGNATURE**   
Johan Friis

**DATE** Le 28 février 2020



## 14. MODE D'EMPLOI ATEX (ACCESSOIRE EN OPTION)

**DANGER ! UTILISEZ UNIQUEMENT LES ÉQUIPEMENTS IXOLIFTX400S/X400W/X400WS AVEC L'OPTION ATEX INSTALLÉE LORSQUE VOUS LES UTILISEZ DANS DES ENVIRONNEMENTS CLASSIFIÉS ATEX.**

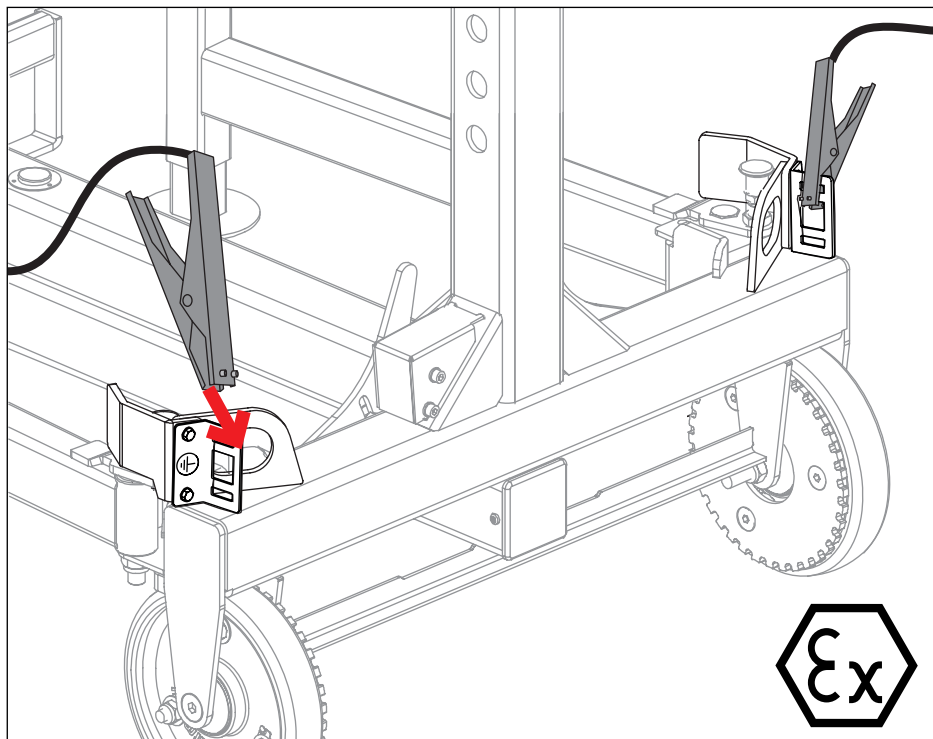
Les versions de l'équipement IXOLIFT avec l'option ATEX installée sont ATEX Catégorie IIC T6 Gb & IIIC T60°C Db classées pour une utilisation dans les zones ATEX 1 et 21. L'option ATEX peut être rénovée par un partenaire de service IXOLIFT autorisé.

Lors du fonctionnement dans un environnement ATEX, conformez-vous **TOUJOURS** à ces instructions.

**ASSUREZ-VOUS QU'UN CÂBLE DE MISE À LA TERRE** est toujours connecté à un point de mise à la terre sur l'équipement IXOLIFT (voir l'image) et à un point de mise à la terre dans l'espace ATEX.

Assurez-vous bien que la machine est **DÉPOUSSIÉRÉE**.

**ABAISSER TOUJOURS** la plate-forme dans sa position la plus basse après utilisation. **NE STOCKEZ JAMAIS** la machine dans un environnement ATEX en gardant la plate-forme haute. Assurez-vous toujours qu'elle est stockée dans sa **POSITION LA PLUS BASSE**.





IXOLIFT LTD  
Kalkkimäentie 2  
FI-03100 NUMMELA  
FINLAND

+358 20 741 5010  
sales@ixolift.com

[www.ixolift.com](http://www.ixolift.com)

**IXOLIFT®**